

2.0. Metal Bracket System

Vector Plus

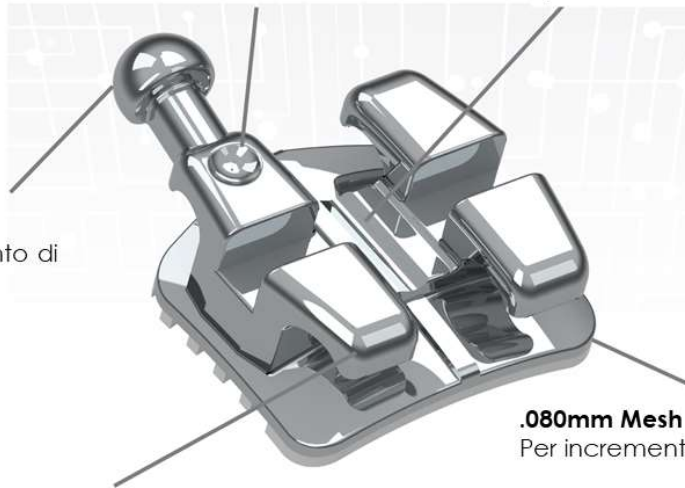


Identificazione permanente
facilita l'identificazione del bracket

Marcatura permanente
nell'asse mediano per un
posizionamento accurato

Gancio Anatomico

Facilita il posizionamento di
elastici ed ausiliari



.080mm Mesh pad
Per incrementare la forza di adesione

Angoli lucidati ed arrotondati
Per il confort del paziente

L'utilizzo di Acciaio Inox 17-4 e l'alto grado di resistenza ci permette di ridurre le dimensioni degli attacchi fino al 30%, eliminando le parti più grandi dell'attacco.

- **Attacco Sinterizzato in unico pezzo**
- Basso Profilo
- Linea mediana sincronizzata lungo l'asse clinico del dente per facilitarne il posizionamento
- Codice di identificazione permanente, Gancio integrato nell'attacco
- Alette arrotondate per un miglior comfort del paziente
- Precisione dello Slot orizzontale e del movimento IN-Out
- Abbondante Spazio sotto le alette per legature ed ausiliari
- Torque nella base con raggio composto per una perfetta adesione al dente



2.1. Vector Line Roth

Mascellare	Torque	Ang.	H	W	Codice		Codice	
					Slot 0,18		Slot 0,22	
					Destro	Sinistro	Destro	Sinistro
Centrali	+12°	+5°		3.9	462-201	462-202	462-301	462-302
Laterali	+8°	+9°		3.3	462-211	462-212	462-311	462-312
Canino c/g	0°	+11°		3.5	462-221	462-222	462-321	462-322
Premolari c/g	-7°	0°		3.3	462-231	462-232	462-331	462-332
Premolari	-7°	0°		3.3	462-233	462-233	462-333	462-333

Mandibolare	Torque	Ang.	H	W	Codice		Codice	
					Slot 0,18		Slot 0,22	
					Destro	Sinistro	Destro	Sinistro
Anteriori	0°	0°		2.5	462-245	462-245	462-345	462-345
Canino c/g	-11°	+5°		3.5	462-251	462-252	462-351	462-352
1° Premolari c/g	-17°	0°		3.3	462-261	462-262	462-361	462-362
1° Premolari	-17°	0°		3.3	462-263	462-264	462-363	462-364
2° Premolari c/g	-22°	0°		3.3	462-271	462-272	462-371	462-372
2° Premolari	-22°	0°		3.3	462-273	462-274	462-373	462-374

A962-203 - Kit Paziente .018 Gancio 3-4-5 Pz.20

A962-204 - Kit Paziente .018 Gancio Canino Pz.20

A962-303 - Kit Paziente .022 Gancio 3-4-5 Pz.20

A962-304 - Kit Paziente .022 Gancio Canino Pz.20

AEL Orthodontics version is not a copy and does not necessarily intend the approval of Dr. Sato.

2.2. Vector Line M.B.T.

Mascellare	Torque	Ang.	H	W	Codice		Codice	
					Slot 0,18		Slot 0,22	
					Destro	Sinistro	Destro	Sinistro
Centrali	+17°	+4°		3.9		488-301	488-302	
Laterali	+10°	+8°		3.3		488-311	488-312	
Canino c/g	-7°	+8°		3.5		488-321	488-322	
Canino c/g	0°	+8°		3.5		488-323	488-324	
Premolari c/g	-7°	0°		3.3		488-331	488-332	
Premolari	-7°	0°		3.3		488-333	488-333	

Mandibolare	Torque	Ang.	H	W	Codice		Codice	
					Slot 0,18		Slot 0,22	
					Destro	Sinistro	Destro	Sinistro
Anteriori	-6°	0°		2.5		488-345	488-345	
Canino c/g	-6°	+5°		3.5		488-351	488-352	
Canino c/g	0°	+3°		3.5		488-353	488-354	
1° Premolari c/g	-12°	2°		3.3		488-361	488-362	
1° Premolari	-12°	2°		3.3		488-363	488-364	
2° Premolari c/g	-17°	2°		3.3		488-371	488-372	
2° Premolari	-17°	2°		3.3		488-373	488-374	

A988-303 - Kit Paziente .022 Gancio 3-4-5 Pz.20

A988-310 - Kit Paziente .022 Gancio Canino Mod. Pz.20

A988-304 - Kit Paziente .022 Gancio 3-4-5 Pz.20

A988-311 - Kit Paziente .022 Gancio Canino Mod. Pz.20

AEL Orthodontics version is not a copy and does not necessarily intend the approval of Dr. McLaughlin, Dr. Bennet, Dr. Trevisi.